

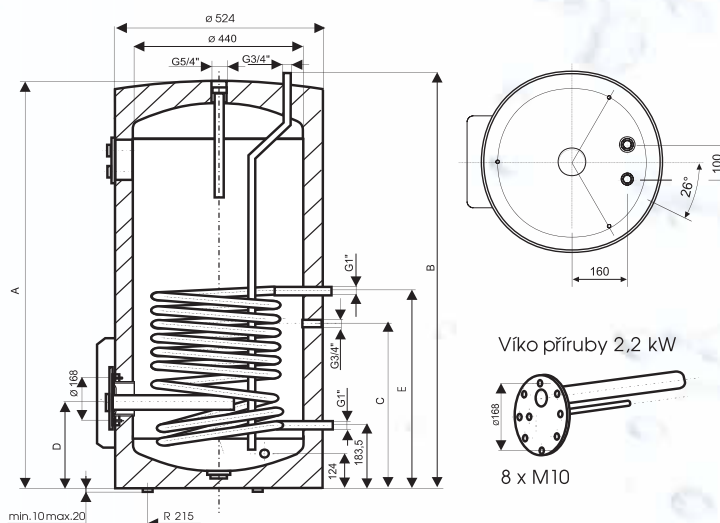
OHŘÍVAČE VODY ZÁSOBNÍKOVÉ NEPŘÍMOTOPNÉ

Stacionární 0,6 MPa
vestavné topné těleso do příruby 2,2 kW

Stacionární 0,6 MPa
s boční přírubou - bez topného tělesa

**OKCE 100 NTR/2,2 kW, OKCE 125 NTR/2,2 kW,
OKCE 160 NTR/2,2 kW, OKCE 200 NTR/2,2 kW,
OKCE 250 NTR/2,2 kW
OKCE 200 NTRR/2,2 kW, OKCE 250 NTRR/2,2 kW**

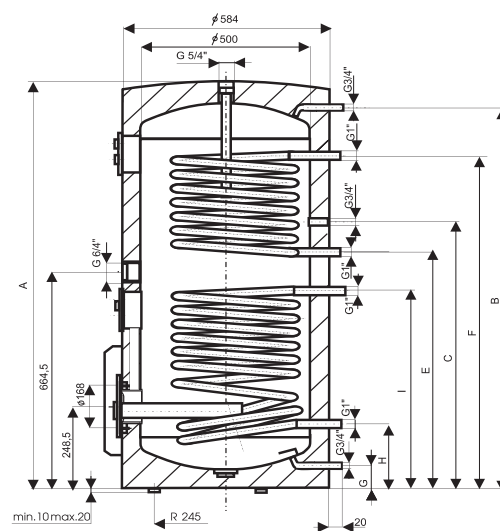
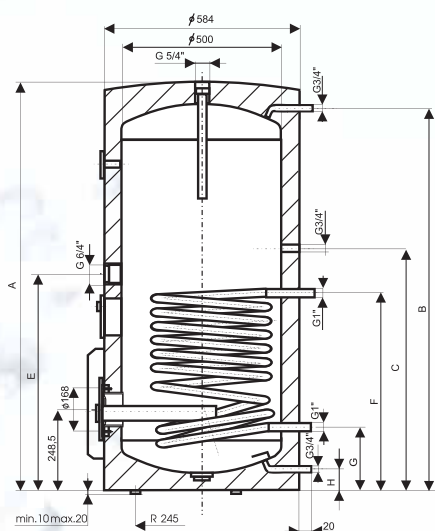
**OKC 100 NTR/BP, OKC 125 NTR/BP,
OKC 160 NTR/BP, OKC 200 NTR/BP,
OKC 250 NTR/BP
OKC 200 NTRR/BP, OKC 250 NTRR/BP**



Typ	OKCE 100 NTR/2,2 kW OKC 100 NTR/BP	OKCE 125 NTR/2,2 kW OKC 125 NTR/BP
A	815	980
B	869	1040
C	517	623
D	229	246
E	623	753

Typ	OKCE 100 NTR/2,2 kW OKC 100 NTR/BP	OKCE 125 NTR/2,2 kW OKC 125 NTR/BP
Objem (l)	95	120
Max. hmotnost ohřivače bez vody (kg)	63/59	77/72
Max. provozní přetlak v nádobě (MPa)	0,6	0,6
Max. provozní přetlak ve výměníku (MPa)	1	1
Max. teplota topné vody (°C)	110	110
Max. teplota TUV (°C)	80	80
Výhřevná plocha výměníku (m ²)	1,08	1,45
Výkon spodního/horního výměníku (kW)	24	32
Trvalý výkon TUV ¹ SV/HV (l/hod)	610	990
Doba ohřevu výměníkem z 10 °C na 60 °C (min)	14	14
Doba ohřevu el. en. z 10 °C na 60 °C (hod) *	3	3,5
Příkon (kW) *	2,2	2,2
Napětí (V/Hz)	1 PE-N 230/50	1 PE-N 230/50
Napětí ovládacích prvků (V/Hz)	1 PE-N 230/50	1 PE-N 230/50
Elektrické krytí	IP 44	IP 44
Teplné ztráty / třída en. účinnosti (kWh/24 h)	0,9/C	1,1/C

¹ TUV teplota užitková voda 45°C • SV - spodní výměník HV - horní výměník
* Tyto řádky se nevztahují na typy NTR/BP, které nemají topné těleso.



Typ	OKCE 160 NTR/2,2 kW OKC 160 NTR/BP	OKCE 200 NTR/2,2 kW OKC 200 NTR/BP	OKCE 250 NTR/2,2 kW OKC 250 NTR/BP
A	1018	1328	1508
B	952	1265	1445
C	635	935	1045
E	-	769	796
F	765	765	765
G	195	195	195
H	65	65	65

Typ	OKCE 200 NTRR/2,2 kW OKC 200 NTRR/BP	OKCE 250 NTRR/2,2 kW OKC 250 NTRR/BP
A	1328	1508
B	1264	1448
C	844	1048
E	694	878
F	1134	1318
G	64	68
H	194	198
I	634	638

Typ	OKCE 160 NTR/2,2 kW OKC 160 NTR/BP	OKCE 200 NTR/2,2 kW OKC 200 NTR/BP	OKCE 200 NTRR/2,2 kW OKC 200 NTRR/BP	OKCE 250 NTR/2,2 kW OKC 250 NTR/BP	OKCE 250 NTRR/2,2 kW OKC 250 NTRR/BP
Objem (l)	155	210	195	250	245
Max. hmotnost ohřivače bez vody (kg)	86/82	104/97	114/111	113/106	122/118
Max. provozní přetlak v nádobě (MPa)	0,6	0,6	0,6	0,6	0,6
Max. provozní přetlak ve výměníku (MPa)	1	1	1	1	1
Max. teplota topné vody (°C)	110	110	110	110	110
Max. teplota TUV (°C)	80	80	80	80	80
Výhřevná plocha spodního výměníku (m ²)	1,45	1,45	1,08	1,45	1,08
Výhřevná plocha horního výměníku (m ²)	-	-	1,08	-	1,08
Výkon spodního/horního výměníku (kW)	32	32	2x24	32	2x24
Trvalý výkon TUV ¹ SV/HV (l/hod)	990	990	670/650 **1080	990	670/650 **1080
Doba ohřevu výměníkem z 10 °C na 60 °C (min)	17	22	28/16	28	36/20
Doba ohřevu el. en. z 10 °C na 60 °C (hod) *	4,5	5,5	5,5	6,5	6,5
Příkon (kW) *	2,2	2,2	2,2	2,2	2,2
Napětí (V/Hz) *	1 PE-N 230/50	1 PE-N 230/50	1 PE-N 230/50	1 PE-N 230/50	1 PE-N 230/50
Napětí ovládacích prvků (V/Hz)	1 PE-N 230/50	1 PE-N 230/50	1 PE-N 230/50	1 PE-N 230/50	1 PE-N 230/50
Elektrické krytí	IP 44	IP 44	IP 44	IP 44	IP 44
Teplotné ztráty / třída en. účinnosti (kWh/24 h)	1,4/C	1,4/B	1,4/B	1,73/B	1,73/B

¹ TUV teplá užitková voda 45°C • SV - spodní výměník HV - horní výměník

* Tyto řádky se nevztahují na typy NTR/BP, které nemají topné těleso. • **Výměníky spojené do série.

